

関係各位

2021年2月吉日

CEDAR 杉崎計器株式会社

〒301-0841 茨城県龍ヶ崎市白羽 4-2-12

TEL 0297-63-2200

FAX 0297-63-2201

URL <https://cedar.co.jp>

E-mail sales@cedar.co.jp



標準品仕様変更及び型番変更のお知らせ

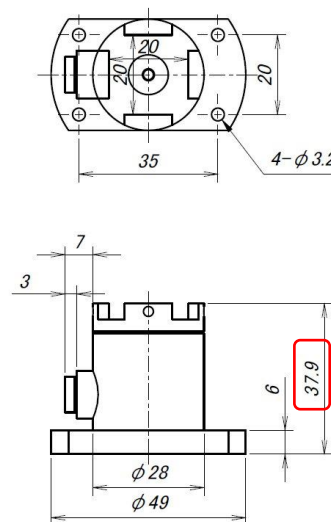
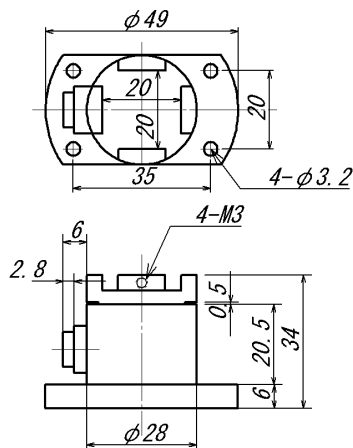
貴社ますますご盛栄のこととお慶び申し上げます。平素は格別のご高配を賜り、厚く御礼申し上げます。

さて表題の件ですが、このたび当社標準品の品質向上及び製造工程見直しに伴い、以下製品の仕様及び型番の変更をさせていただきます。従来品と若干の違いではございますが、同機が自動機等に多く利用されている現状がございますので、従来品と明確な区別をするために型番を変更し皆様にご連絡差し上げております。お手数をおかけ致しますが、内容ご参照の上ご対応頂きますようお願い申し上げます。

変更機種 トルクテスタ DIS-IPS20C
トルクテスタ WDIS-IPS20C

型番 旧) DIS-IPS20C 新) **DIS-IPS20CL**
旧) WDIS-IPS20C 新) **WDIS-IPS20CL**

変更点 検出部全高(DIS WDIS 共通)
旧) IPS20C 34 mm 新) **IPS20CL 37.9 mm**



※レポートユーザー様向けに対応してまいりました「-IPS20C」の製作は、2021年3月末をもって終了させていただきます。ご迷惑をおかけ致しますが何卒ご了承下さい。

杉崎計器株式会社
営業部門